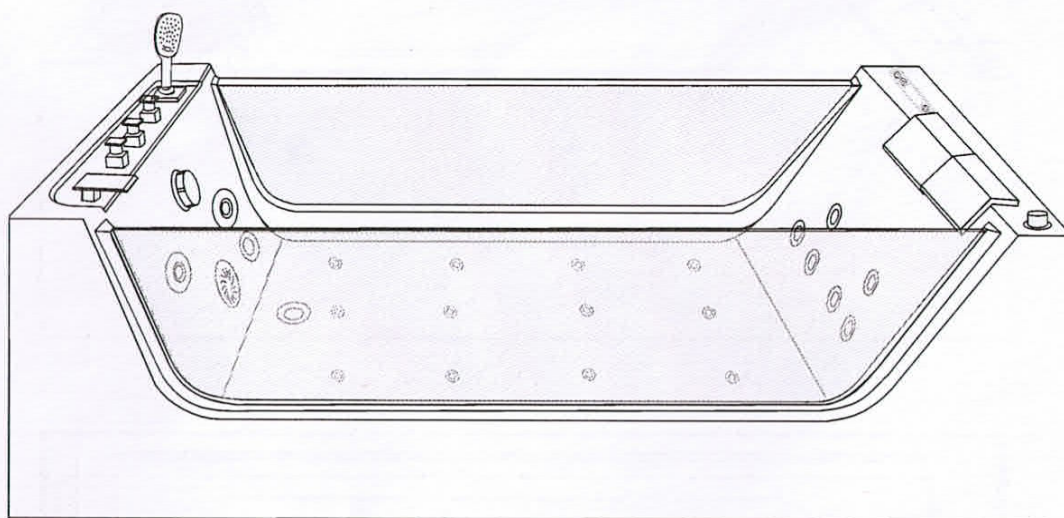
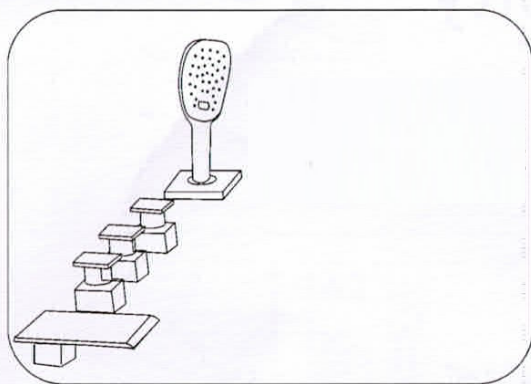


FRANK

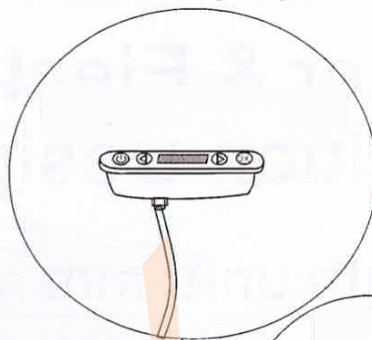


Frank F156
1700x1200x580 mm

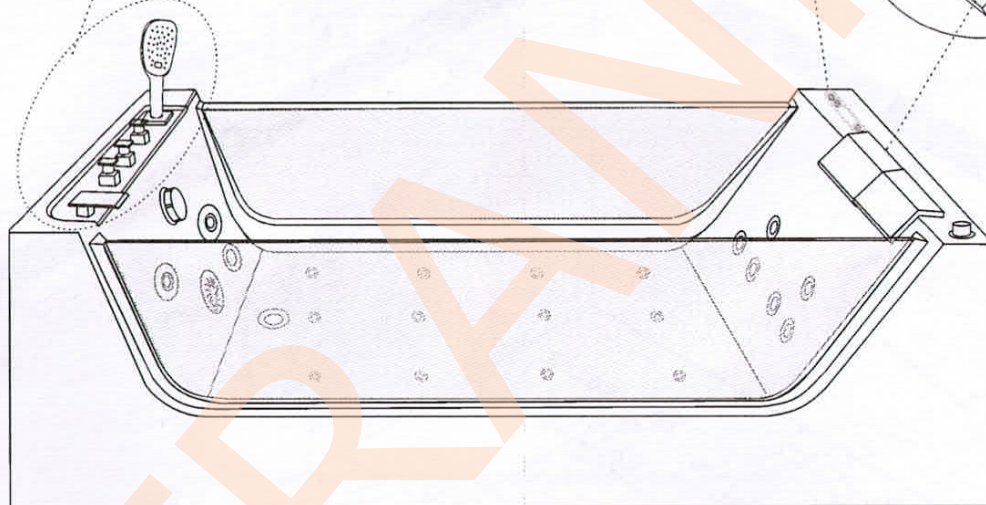
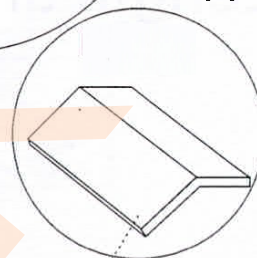
Ручной душ
Комплект смесителя



Панель управления

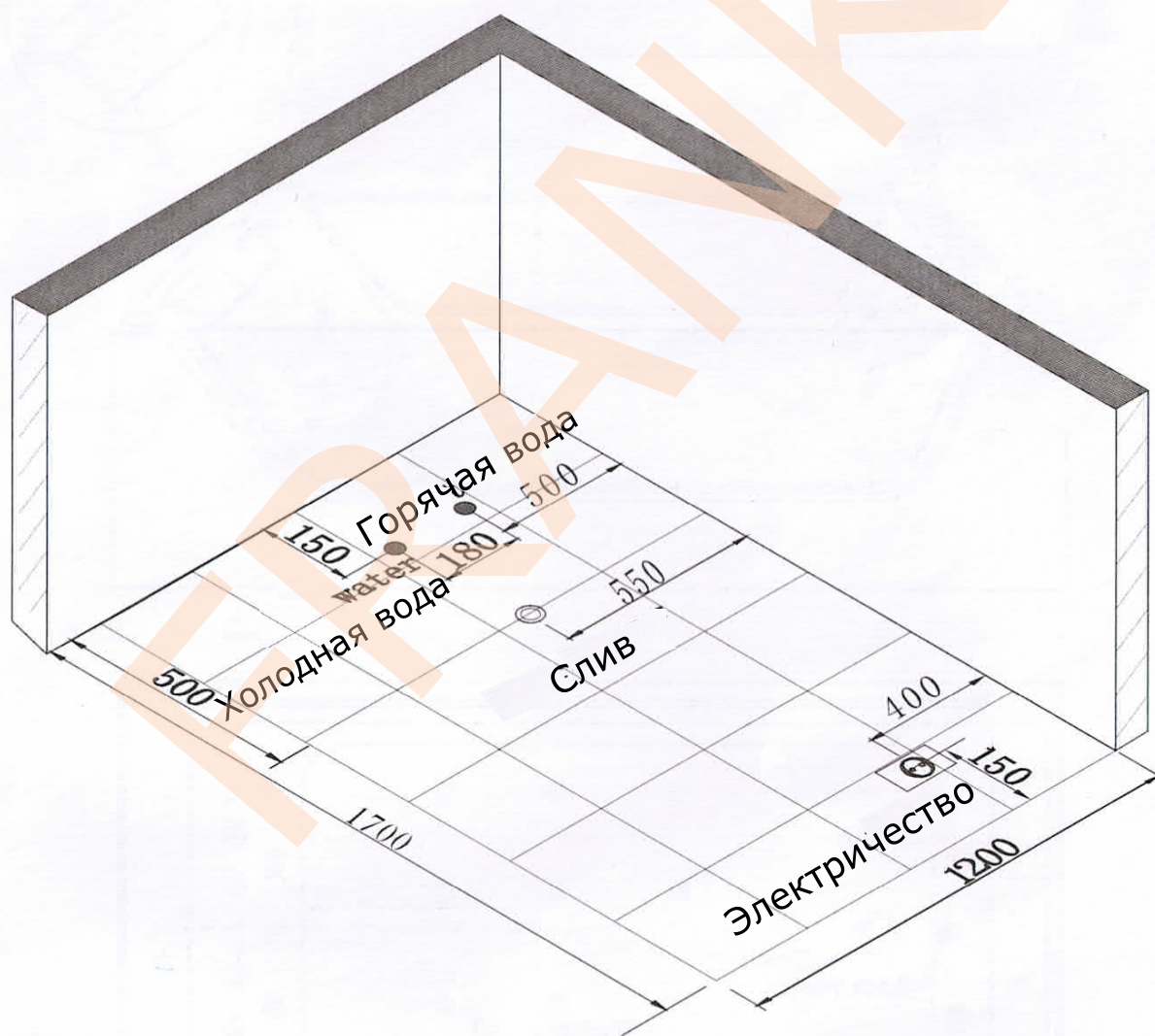


Подголовник

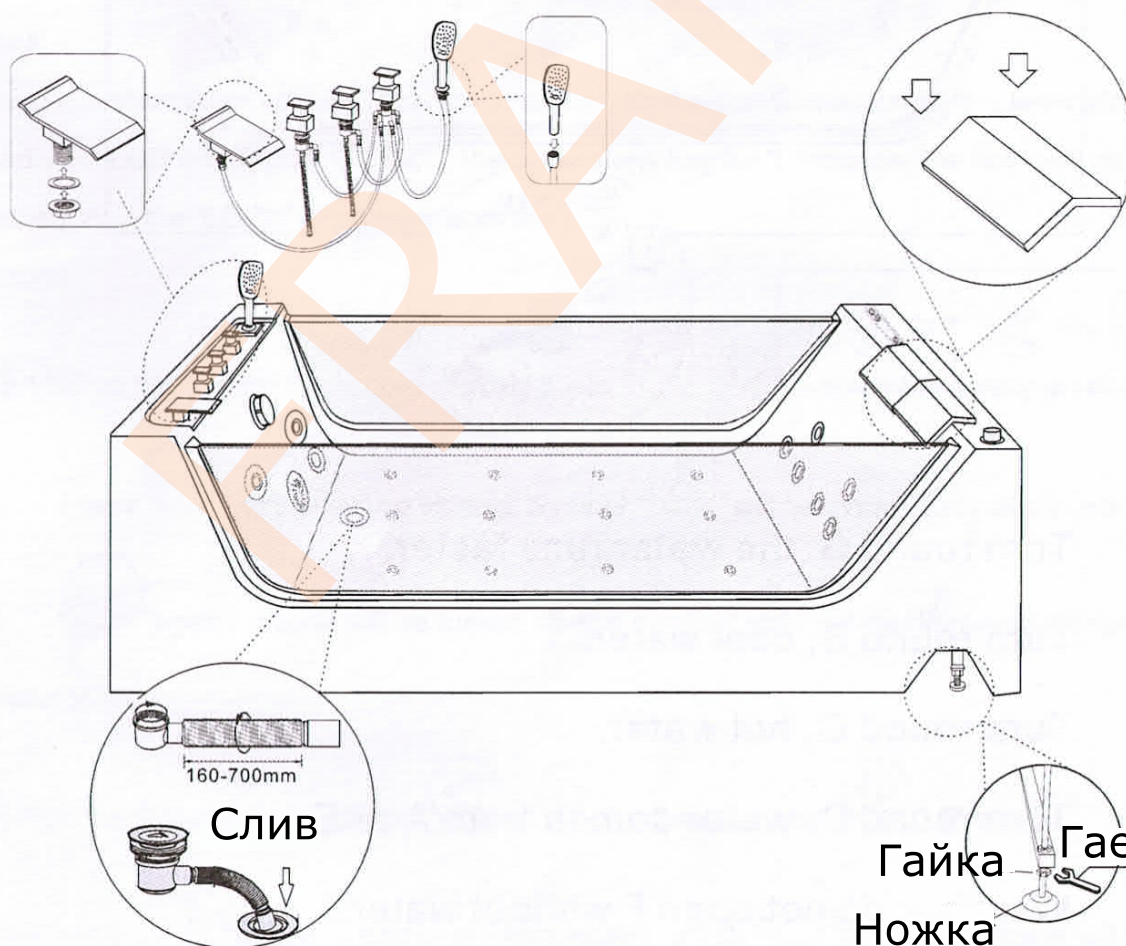
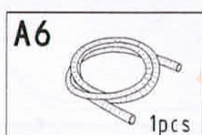
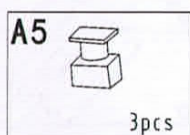
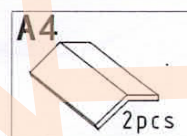
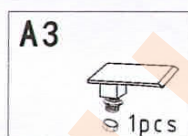
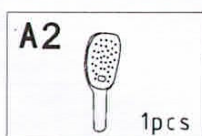
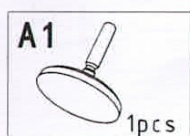


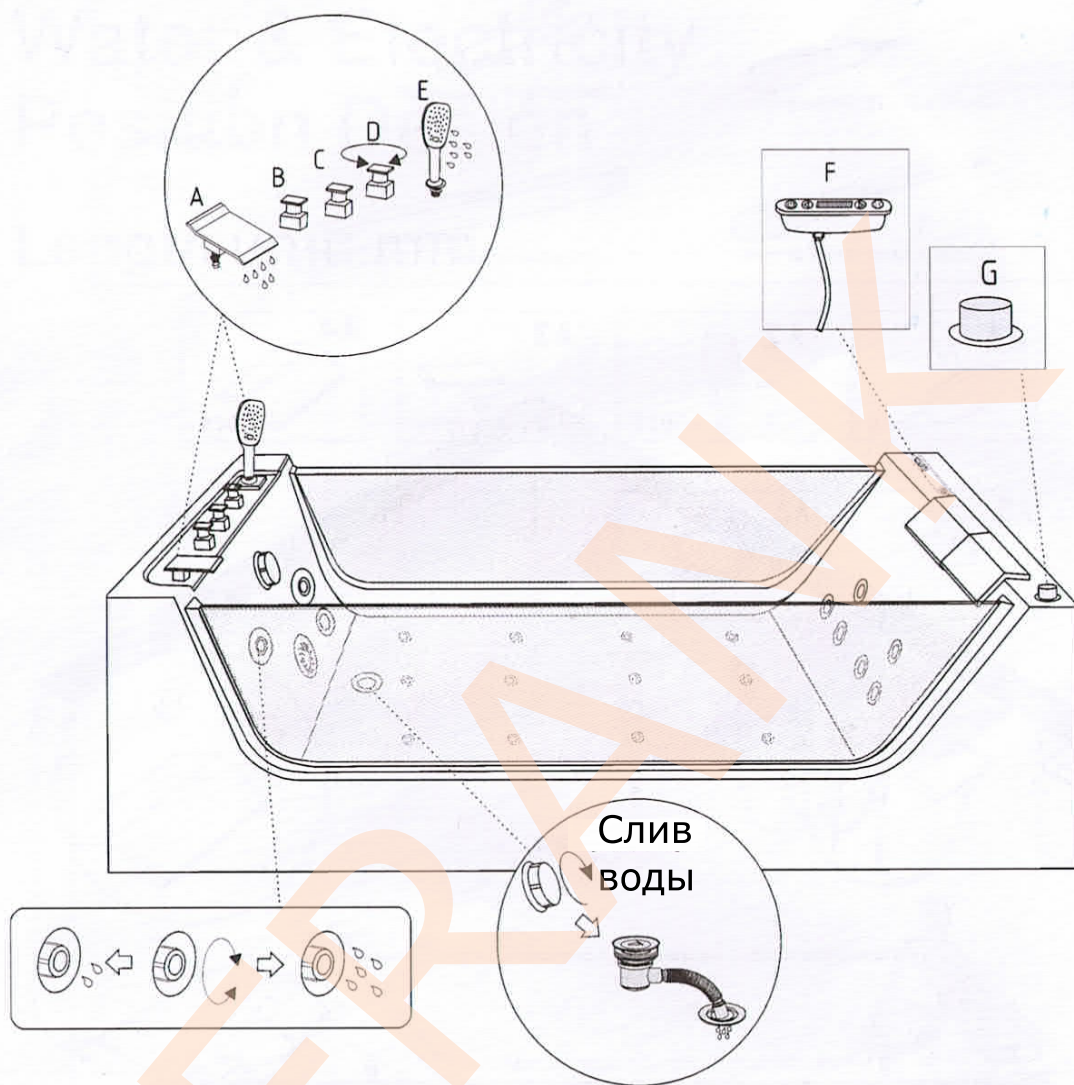
Техническое задание

Размеры указаны в мм



Установка аксессуаров



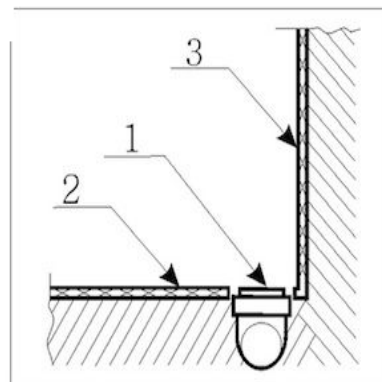


Поверните G, вода потечет быстрее.
 Поверните B, холодная вода.
 Поверните C, горячая вода.
 Поверните D, вода поступает из A или E.
 Внимание: не открывайте F без воды!

1. Вывод d 50
2. Пол плитка
3. Стена плитка

A – Вывод канализации устраивается в уровень с полом под срез кафельной плитки.

- ✓ Если высота канализации не позволяет вывести на данную высоту вывод, то изготавливается подиум, повторяющий форму кабины (бокса, ванны) с допуском по периметру приблизительно плюс 5 см. Высота подиума зависит от высоты вывода канализации.
- ✓ Подиум, также как и пол под ванной должен быть выложен плиткой.



B – Вывод фитингов г/в и х/в из стены в уровень с кафельной плиткой

- ✓ Устанавливается угольник с бортиками (если коллектор в техническом шкафу имеет собственные вентиля) Рис.1.
- ✓ Устанавливаются угловые краны (например «ARCO») если коллектор не имеет собственных вентилях Рис. 2.
- ✓ Если рабочее давление в водопроводной сети, к которой подключается Г.М. оборудование $P > 6$ атм., в техническом шкафу устанавливаются редукторы давления $P_{раб.} = 2-5$ атм.
- ✓ В тех/шкафу устанавливаются промывочные фильтры (например, фильтры и редукторы Honeywell).

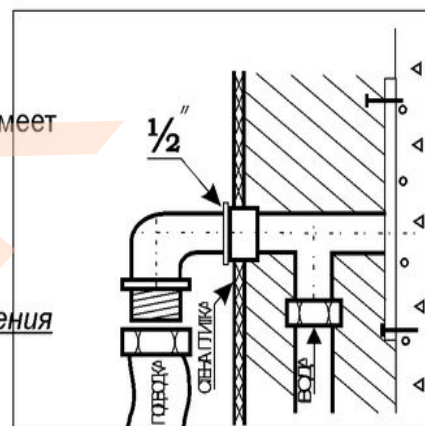


Рис.1.

C – Выводы электропитания, телефонной линии, радио.

I- Кабель трёхжильный сечением по 2,5 мм.кв. (медный, многожильный) в двойной изоляции. Кабель должен быть безобрывным от вывода из стены до автомата, свободный конец кабеля – 2 метра.

- ✓ В электрораспределительном боксе устанавливается:

I- УЗО 16А с током утечки 30 мА (возм. 25А с током утечки 30 мА).

II – Автомат 16А (см. схему)

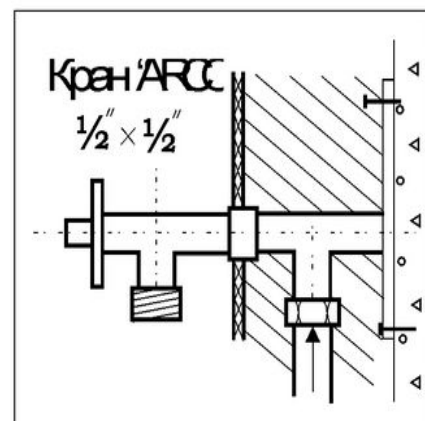
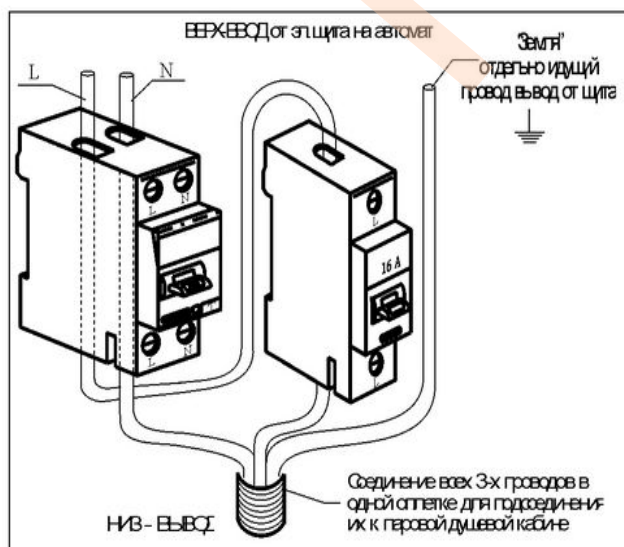
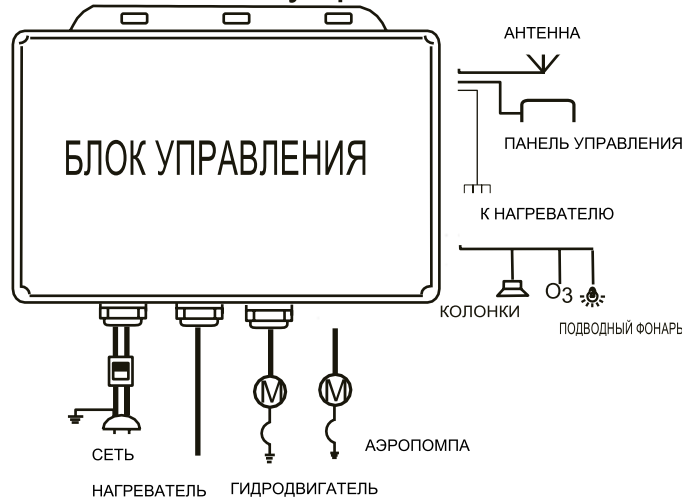


Рис. 2.



3. Руководство по эксплуатации

1. Визуальная схема подключения электронного блока управления



2. Функционал сенсорной панели управления



1. Включение гидромассажа
2. Аэромассаж
3. Подогрев воды (отсутствует)
4. Блокировка
5. Подсветка воды
6. Озонирование воды
7. Увеличение
8. Настройка радио
9. Переключение FM/Bluetooth
10. Уменьшение
11. Регулировка громкости
12. Включение/выключение

- 1) ГИДРОМАССАЖ
При нажатии кнопки включится гидромассаж. При повторном нажатии он выключится. Не включайте гидромассаж, если уровень воды ниже расположения гидромассажных форсунок!
- 2) АЭРОМАССАЖ
При нажатии кнопки включится аэромассаж. При повторном нажатии он выключится.
- 3) Функция отсутствует
- 4) БЛОКИРОВКА
Если вы не касаетесь какой-либо клавиши более 10 секунд, все клавиши будут заблокированы, и на экране отобразится значок блокировки номер 4, вы можете нажать на клавишу номер 4 более пяти секунд, после чего клавиши будут разблокированы.
- 5) ПОДВОДНАЯ ПОДСВЕТКА
Для включения подводной подсветки нажмите на данную кнопку. При повторном нажатии подсветка выключится.
- 6) ДЕЗИНФЕКЦИЯ
Нажмите на кнопку для запуска системы озонации. При повторном нажатии вы инициируете процесс выключения озонации, который будет завершен через 15 минут.
- 7) + УВЕЛИЧЕНИЕ
Нажав эту клавишу, вы увеличите громкость звука.
- 8) TUN НАСТРОЙКА РАДИОСТАНЦИИ
При нажатии этой кнопки вы войдете в режим поиска и настройки радиостанции. Воспользуйтесь кнопками + и – для поиска.
- 9) FM РАДИО И BLUETOOTH
Коснитесь этой клавиши, чтобы включить радио. Коснитесь клавиши ещё раз, Bluetooth включится. Откройте функцию Bluetooth телефона, затем найдите устройства Bluetooth с помощью таких устройств, как мобильный телефон 00:1F:81:88:88:9E или домашняя музыка, которая предложит вам ввести пароль, универсальный код: 000000, Если такие устройства, как мобильный телефон, не могут подключиться к bluetooth телефона, перезагрузите мобильный телефон и электронную панель управления.
- 10) - УМЕНЬШЕНИЕ
Нажав эту клавишу, вы уменьшите громкость звука
- 11) VOL РЕГУЛИРОВКА ГРОМКОСТИ
При нажатии этой кнопки вы войдете в меню управления громкостью. С помощью кнопок + и – можете увеличивать и уменьшать громкость
- 12) ВКЛЮЧЕНИЕ/ВЫКЛЮЧЕНИЕ
Для включения панели управления ванной нажмите на данную кнопку, при этом включится дисплей и подсветка других кнопок управления. Для выключения панели, повторно нажмите на данную кнопку.