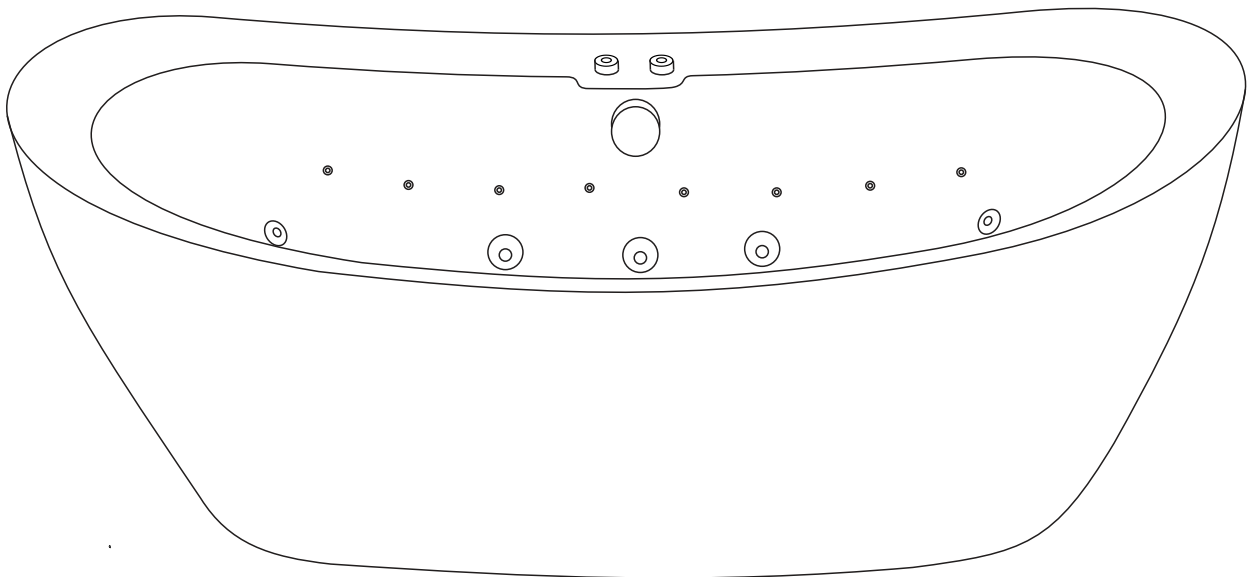
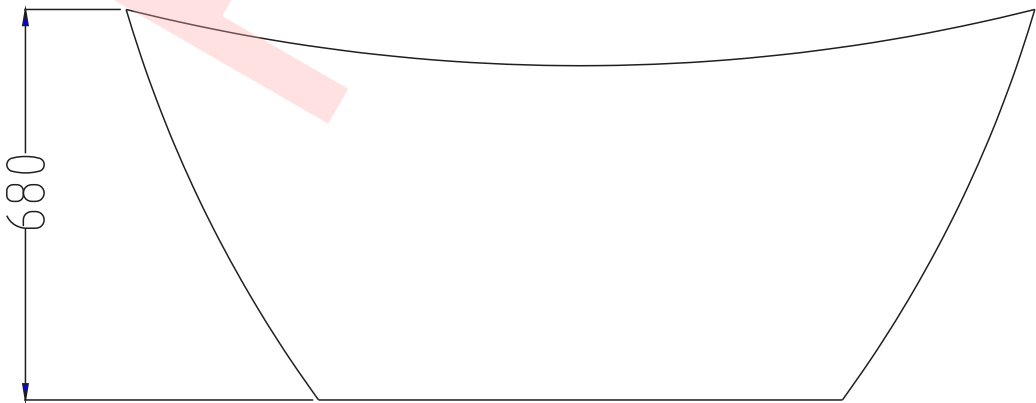
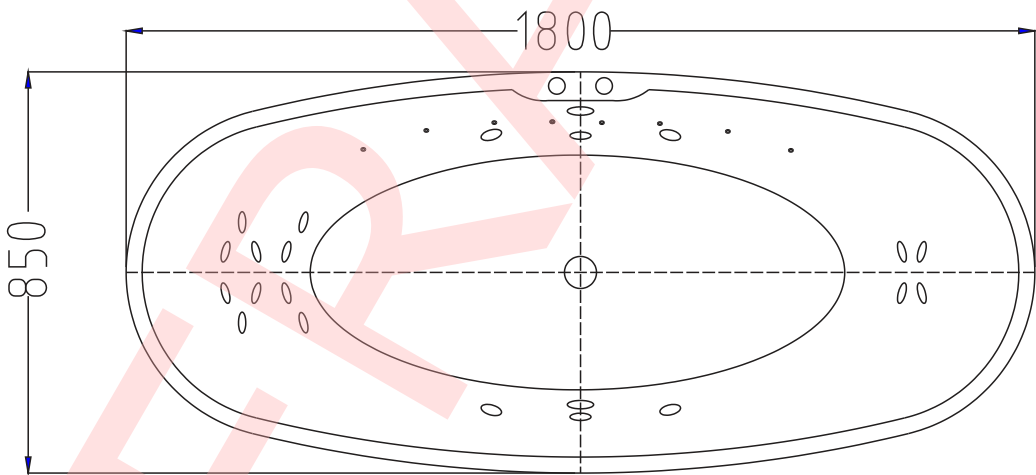
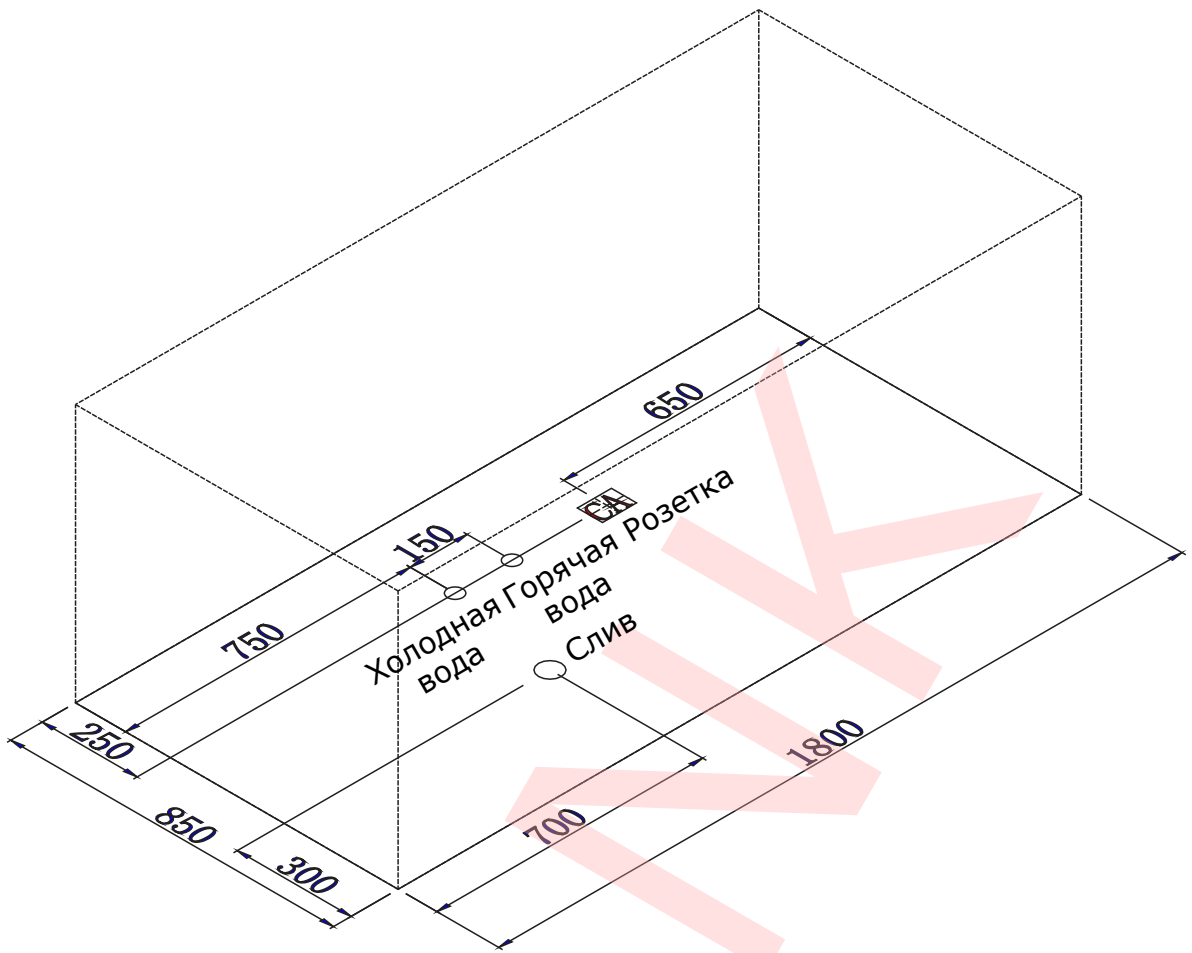


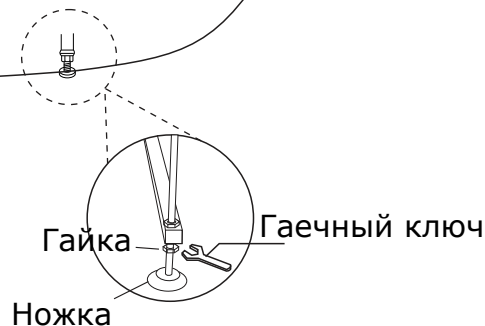
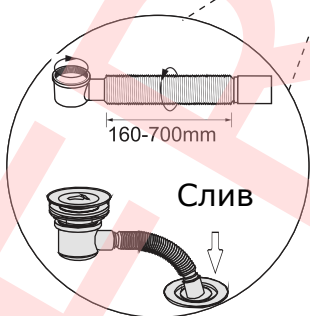
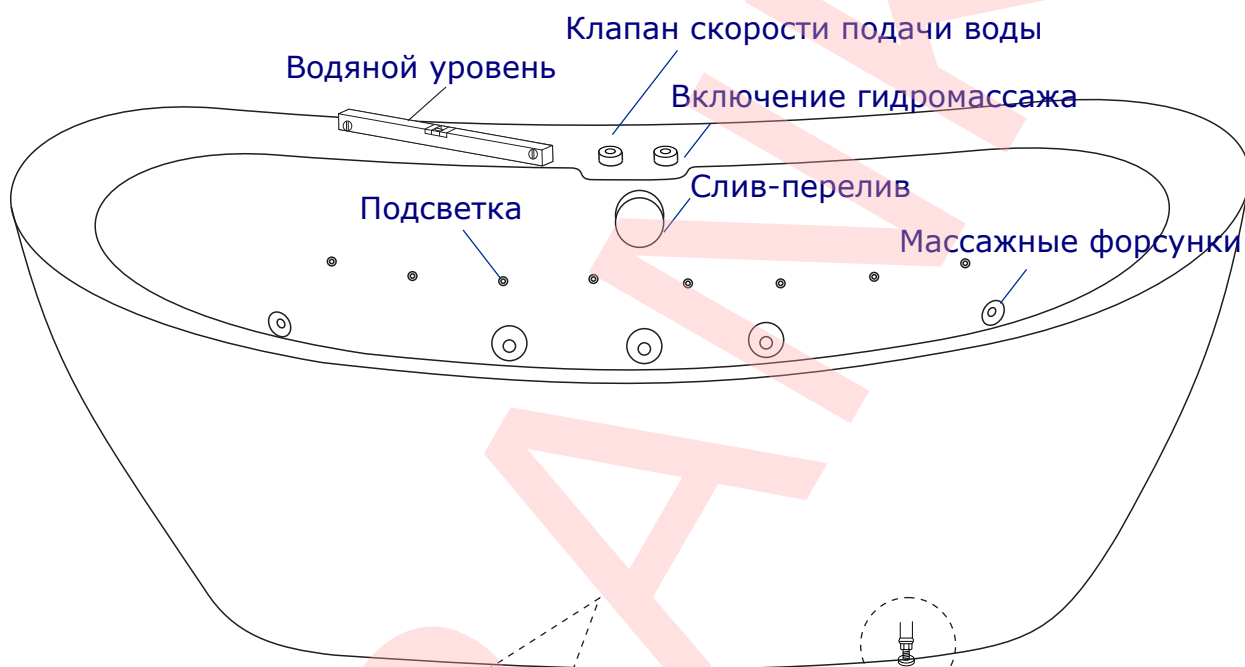
FRANK

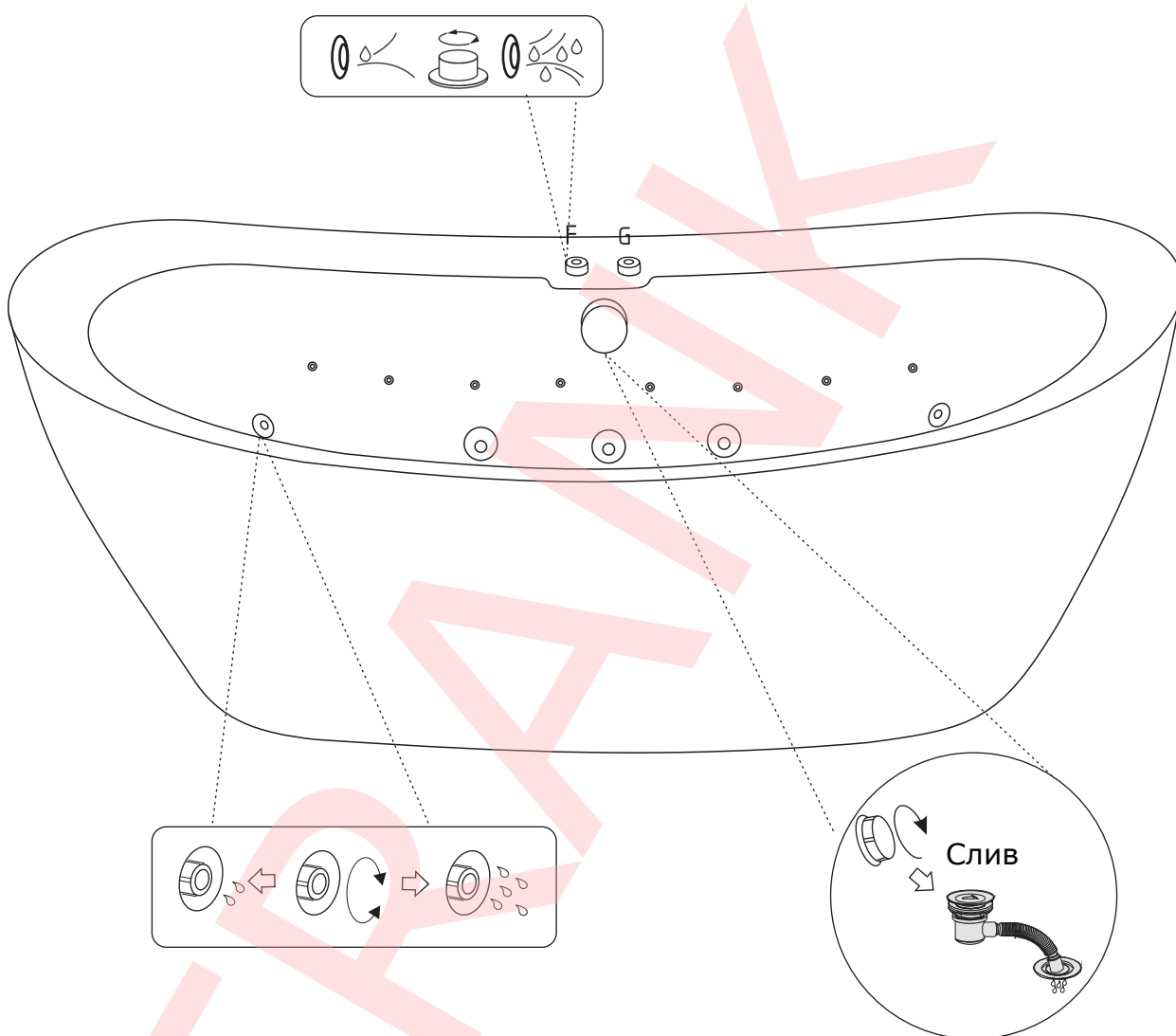


F-162

850x1800x680







Нажмите на пневмокнопку G, включится гидромассаж.
По часовой стрелки поверните клапан F, происходит увеличение силы гидромассажа.
Против часовой стрелки F - уменьшение силы гидромассажа.
Внимание: не поворачивайте клапан F без воды.