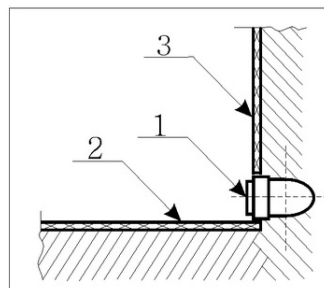
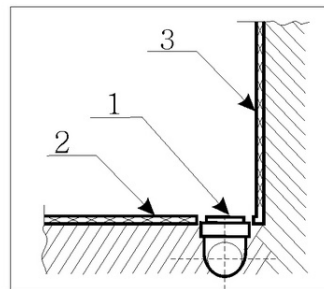


Ⓐ - в зависимости от расположения стояка (справа или слева)

Ⓐ - вывод канализации
Ⓑ - вывод фитингов г/в и х/в



1. Вывод d 50
2. Пол плитка
3. Стена плитка



Ⓐ - **Вывод канализации** устраивается в уровень с полом из стены или из пола под срез кафельной плитки.

- ✓ Если высота канализации не позволяет вывести на данную высоту вывод, то изготавливается подиум, повторяющий форму кабины (бокса, ванны) с допуском по периметру приблизительно плюс 5 см. Высота подиума зависит от высоты вывода канализации.
- ✓ Подиум, также как и пол под ванной должен быть выложен плиткой.

РАСХОДНЫЕ МАТЕРИАЛЫ.

В КОМПЛЕКТ ПОСТАВКИ НЕ ВХОДЯТ, ПРЕДОСТАВЛЯЮТСЯ ПОКУПАТЕЛЕМ ИЛИ ОПЛАЧИВАЮТСЯ ИМ ПРИ УСТАНОВКЕ

силикон	манжет 40/50	манжет 40/25	тройник 135° 40/40/40	отвод ПВХ 40/90°	сифон латунь	Дополнит. материалы	кран АРКОСЪ S	угольник SE SFF	труба d40 гофрир.

ТЕХНИЧЕСКОЕ ЗАДАНИЕ № _____

ДАТА _____

Заказчик _____

Телефон: _____
Город: _____

Доверенное _____
лицо _____

Адрес:
улица: _____
дом: _____ корпус _____
квартира: _____ этаж _____
подъезд: _____ код: _____

Установка производится до монтажа другого оборудования, на предварительно подготовленное место, где отделка стен, полов и потолков завершена. Помещение для сборки и установки изделий необходимо очистить от строительного мусора и пыли. Изделие должно находиться на месте установки. Любые другие работы во время сборки и установки Г.М. изделий **не допускаются!**

В -Вывод фитингов г/в и х/в из стены в уровень с кафельной плиткой

- ✓ Устанавливается угольник с бортиками (если коллектор в техническом шкафу имеет собственные вентили) Рис.1.
- ✓ Устанавливаются угловые краны (например «ARCO») если коллектор не имеет собственных вентилях Рис. 2.
- ✓ Если рабочее давление в водопроводной сети, к которой подключается Г.М. оборудование $P > 6$ атм., в техническом шкафу устанавливаются редукторы давления $P_{раб.} = 2-5$ атм.
- ✓ В тех/шкафу устанавливаются промывочные фильтры (например, фильтры и редукторы Honeywell).

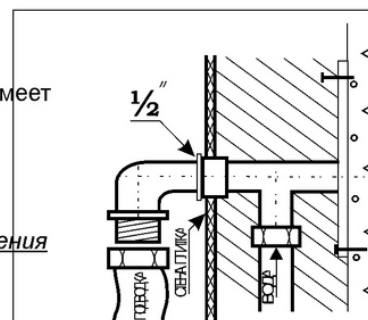


Рис. 1.

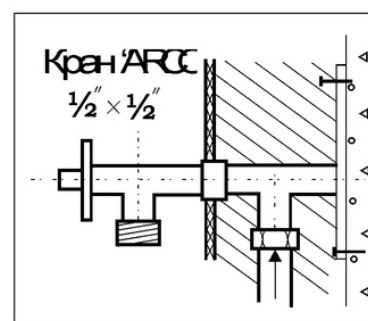


Рис. 2.

Техническое задание получил заказчик: _____ подпись _____

Ф.И.О.



ОТРЫВНОЙ ТАЛОН

ДАТА _____

Ориентировочная дата установки _____

Техническое задание получил заказчик: _____ подпись _____