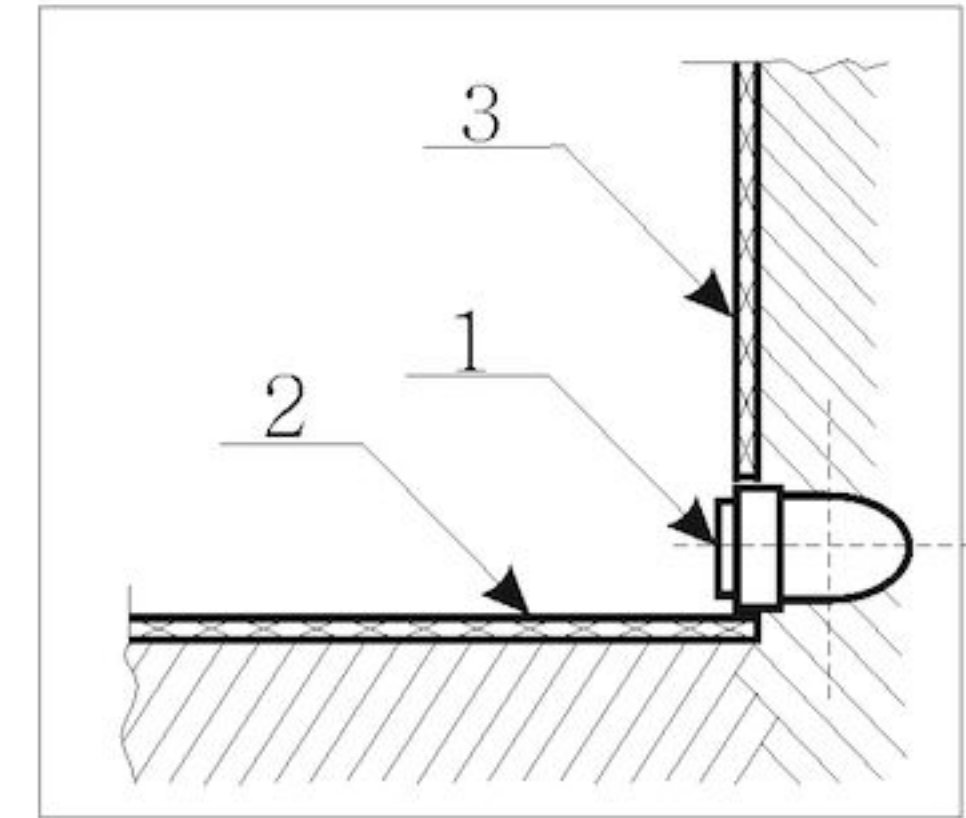
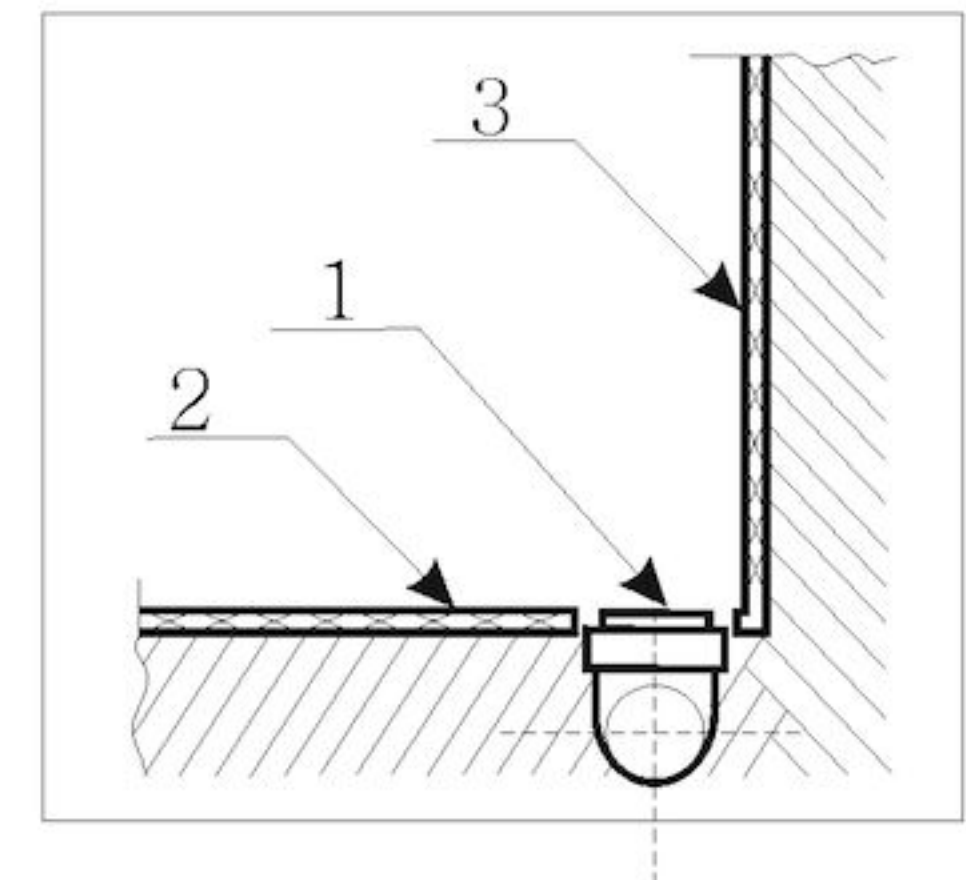


- Ⓐ - вывод канализации
- Ⓑ - вывод фитингов г/в и х/в
- Ⓒ - вывод электропитания телефонная линия



- 1. Вывод d 50
- 2. Пол плитка
- 3. Стена плитка



**Ⓐ** – Вывод канализации устраивается в уровень с полом из стены или из пола под срез кафельной плитки.

- ✓ Если высота канализации не позволяет вывести на данную высоту вывод, то изготавливается подиум, повторяющий форму кабины (бокса, ванны) с допуском по периметру приблизительно плюс 5 см. Высота подиума зависит от высоты вывода канализации.
- ✓ Подиум, также как и пол под ванной должен быть выложен плиткой.

РАСХОДНЫЕ МАТЕРИАЛЫ.

В КОМПЛЕКТ ПОСТАВКИ НЕ ВХОДЯТ, ПРЕДОСТАВЛЯЮТСЯ ПОКУПАТЕЛЕМ ИЛИ ОПЛАЧИВАЮТСЯ ИМ ПРИ УСТАНОВКЕ

силикон	манжет 40/50	манжет 40/25	тройник 135° 40/40/40	отвод ПВХ 40/90°	сифон латунь	Дополнит. материалы	кран АРКОСЁ S	угольник СЁ SFF	труба d40 гофрир.



ТЕХНИЧЕСКОЕ ЗАДАНИЕ № \_\_\_\_\_ ДАТА \_\_\_\_\_

Заказчик \_\_\_\_\_  
 \_\_\_\_\_  
 \_\_\_\_\_

Телефон: \_\_\_\_\_  
 Город: \_\_\_\_\_

Адрес: \_\_\_\_\_

Доверенное \_\_\_\_\_  
 лицо \_\_\_\_\_  
 \_\_\_\_\_

улица: \_\_\_\_\_

дом: \_\_\_\_\_ корпус \_\_\_\_\_

квартира: \_\_\_\_\_ этаж \_\_\_\_\_

подъезд: \_\_\_\_\_ код: \_\_\_\_\_



Установка производится до монтажа другого оборудования, на предварительно подготовленное место, где отделка стен, полов и потолков завершена. Помещение для сборки и установки изделий необходимо очистить от строительного мусора и пыли. Изделие должно находиться на месте установки. Любые другие работы во время сборки и установки ГМ изделий **не допускаются!**

**В** -Вывод фитингов г/в и х./в из стены в уровень с кафельной плиткой

- ✓ Устанавливается угольник с бортиками (если коллектор в техническом шкафу имеет собственные вентиля) Рис.1.
- ✓ Устанавливаются угловые краны (например «ARCO») если коллектор не имеет собственных вентиляей Рис. 2.
- ✓ Если рабочее давление в водопроводной сети, к которой подключается Г.М. оборудование  $P > 6$  атм., в техническом шкафу устанавливаются редукторы давления  $P_{\text{раб.}} = 2-5$  атм.
- ✓ В тех/шкафу устанавливаются промывочные фильтры (например, фильтры и редукторы Honeywell).

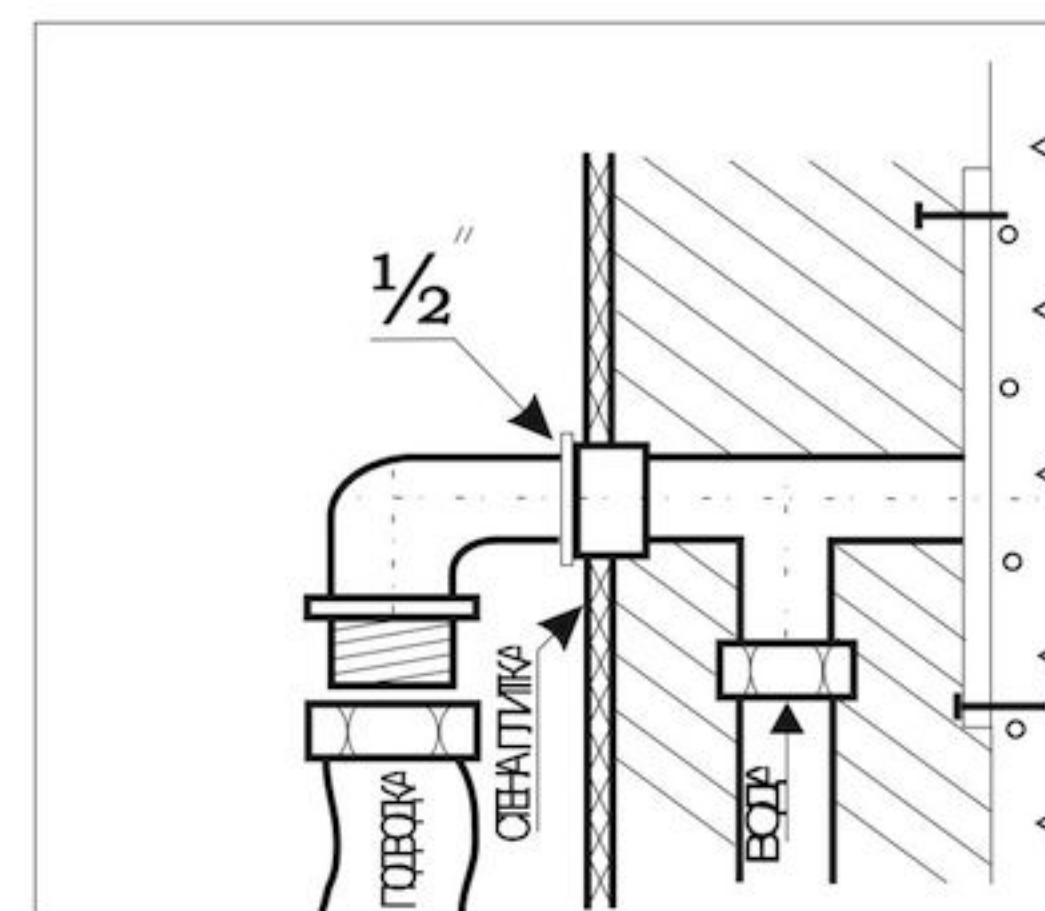


Рис.1.

**С** -Выводы электропитания

I- Кабель трёхжильный сечением 1,5 мм.кв. (медный, многожильный) в двойной изоляции. Кабель должен быть безобрывным от вывода из стены до автомата, свободный конец кабеля – 2 метра.

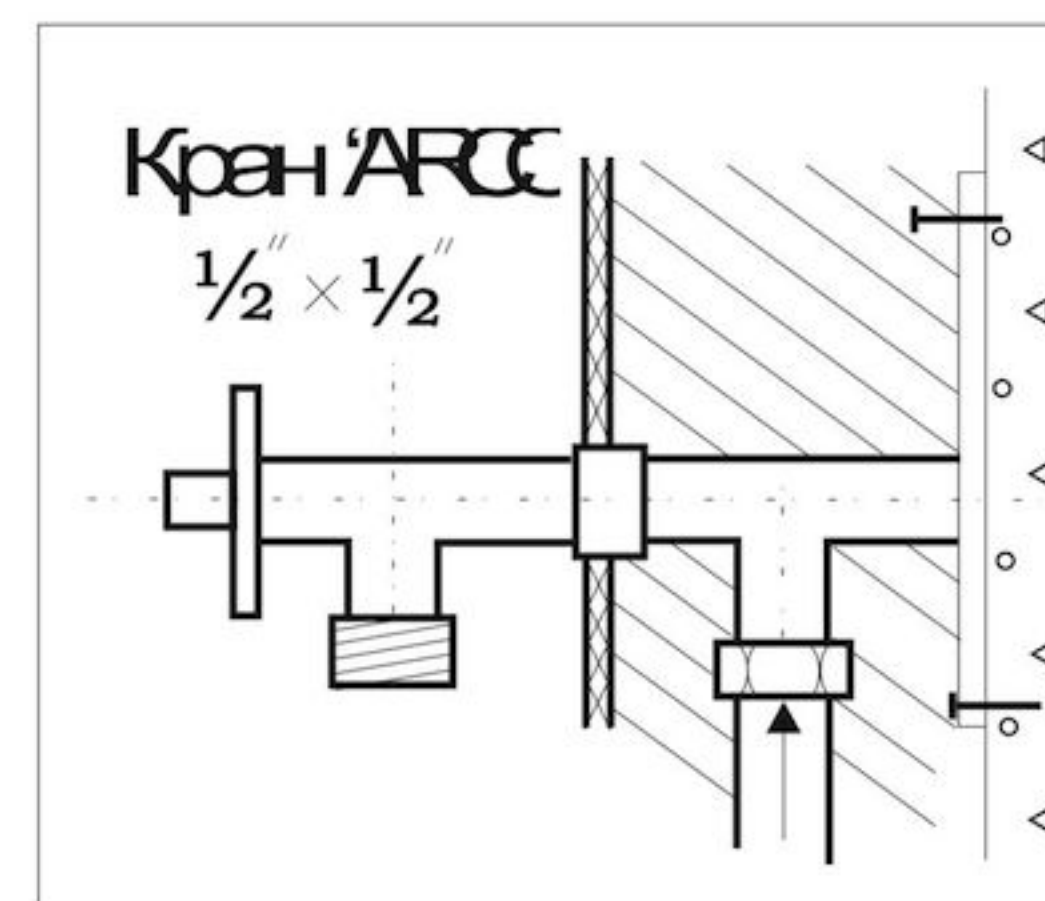


Рис. 2.

Техническое задание получил заказчик: \_\_\_\_\_ Ф.И.О. \_\_\_\_\_ подпись \_\_\_\_\_



ОТРЫВНОЙ ТАЛОН

МОДЕЛЬ \_\_\_\_\_

ДАТА \_\_\_\_\_

Ориентировочная дата установки

Техническое задание получил заказчик: \_\_\_\_\_ подпись \_\_\_\_\_