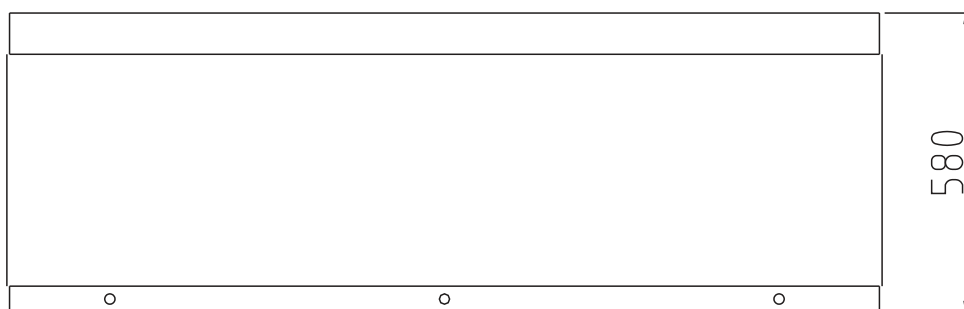
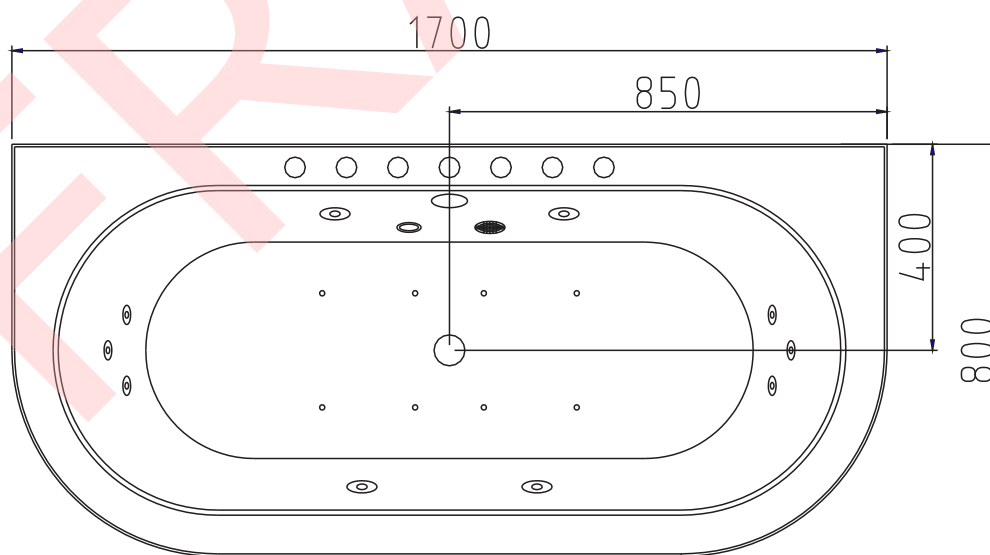
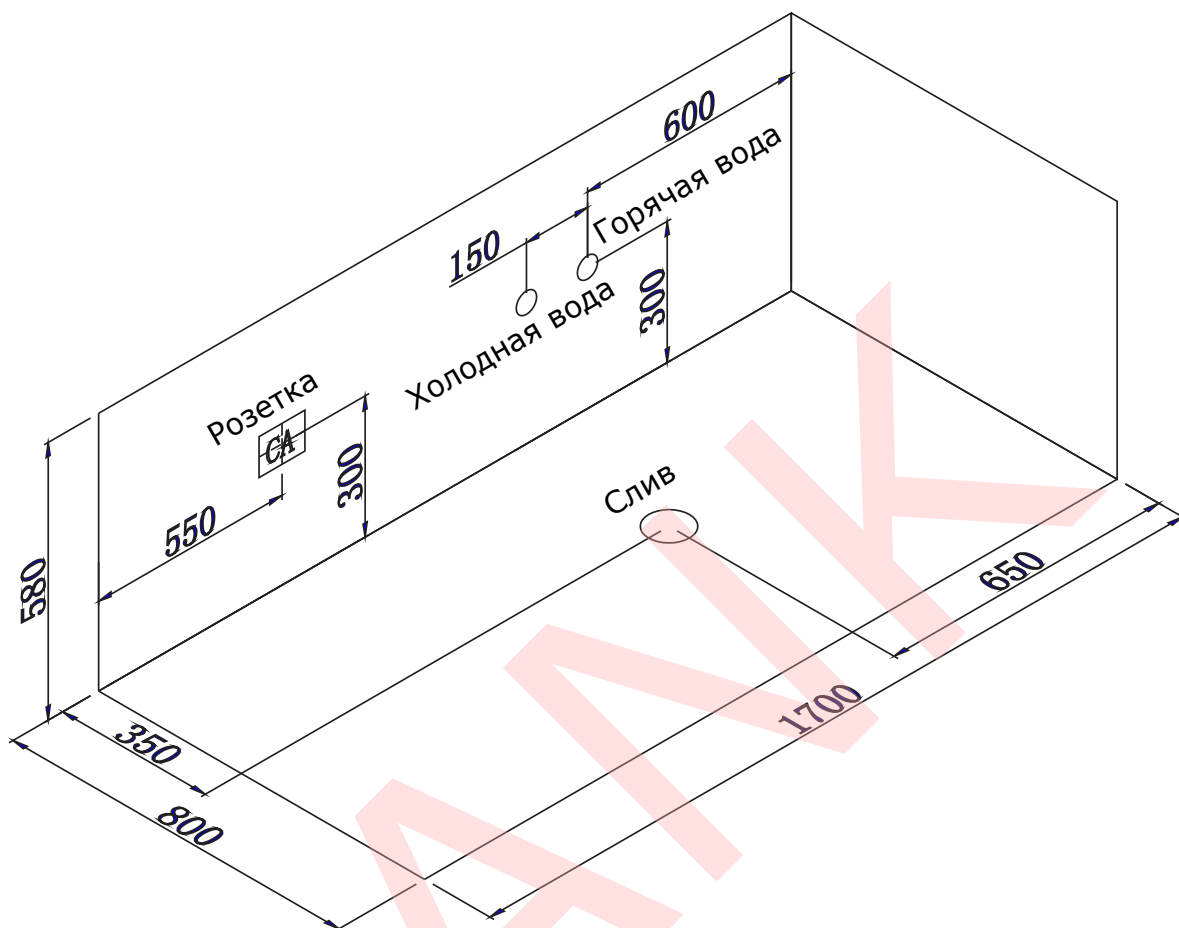
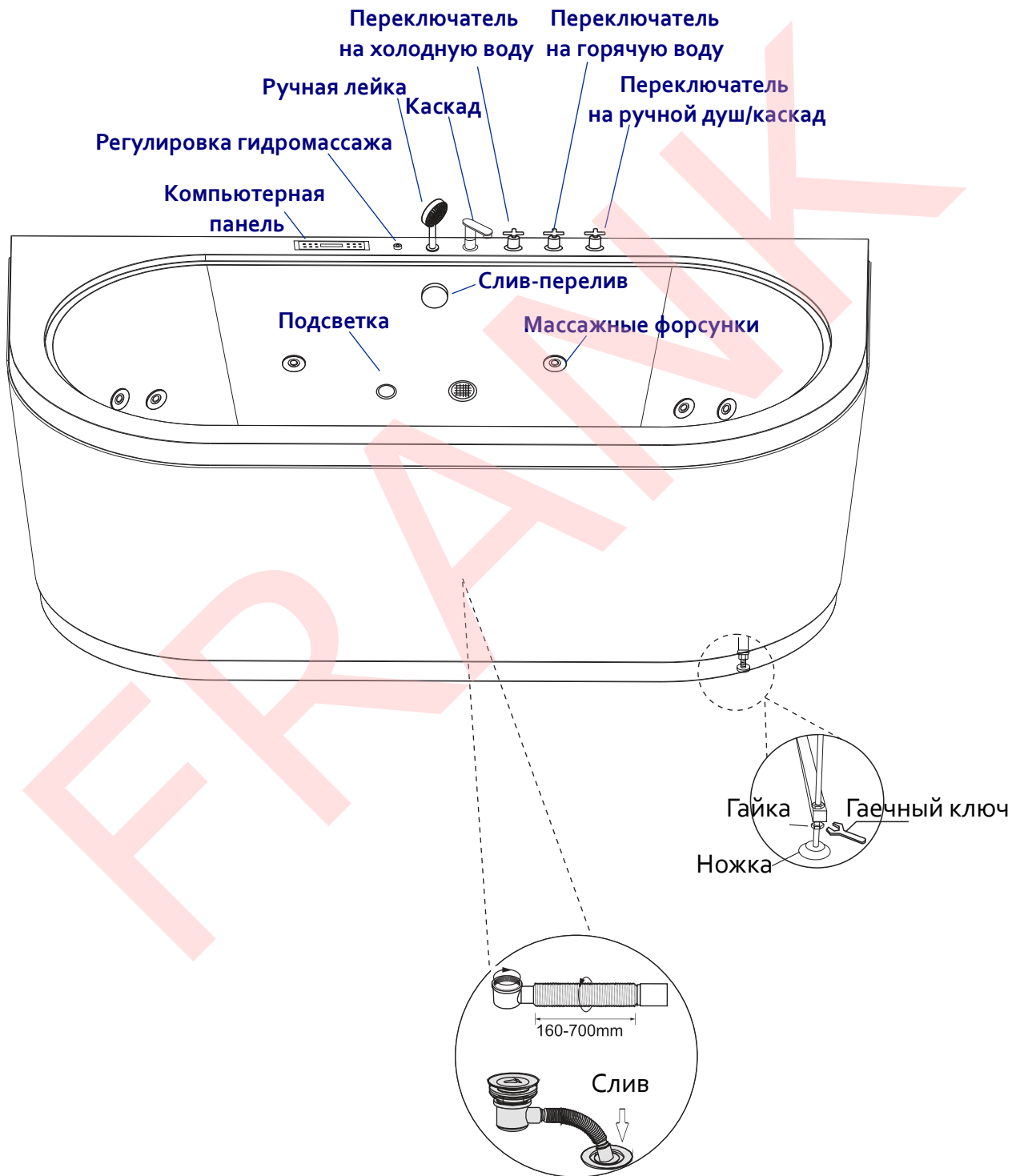


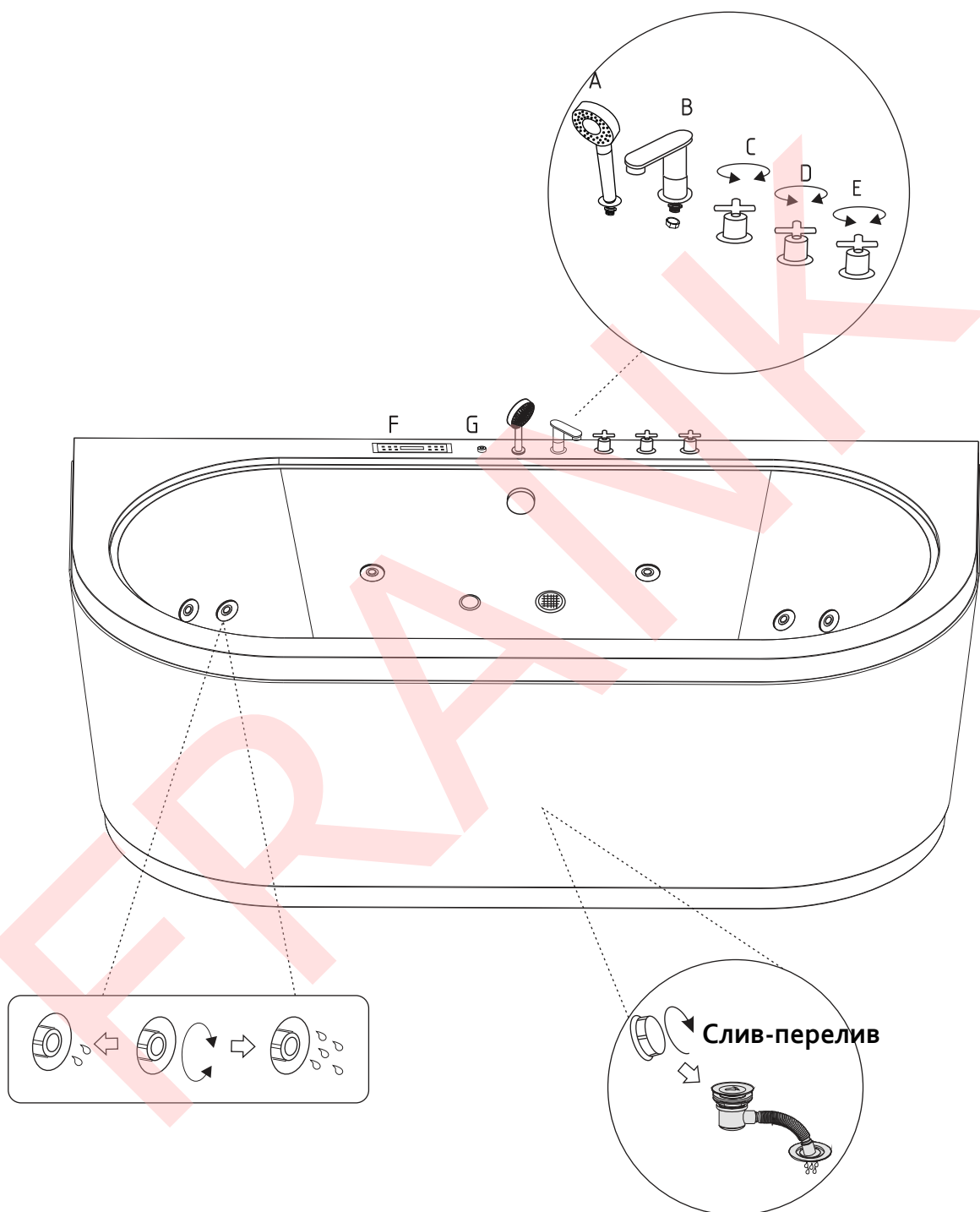
F-160

800x1700x580





Функционал ванны



Поверните G, чтобы увеличить силу гидромассажа.

Включите F - панель управления (включение подсветки, аэромассажа, гидромассажа, озонации, Bluetooth, радио).

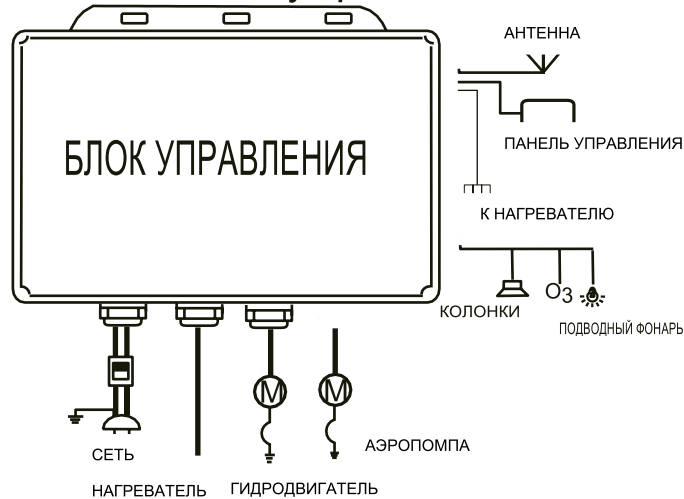
Поверните C или D, включите холодную или горячую воду.

Поверните E, вода пойдёт через A (ручную лейку) или через B (налив воды).

Внимание: не включайте гидромассаж без воды!

3. Руководство по эксплуатации

1. Визуальная схема подключения электронного блока управления



2. Функционал сенсорной панели управления



1. Включение гидромассажа
2. Аэромассаж
3. Подогрев воды (отсутствует)
4. Блокировка
5. Подсветка воды
6. Озонирование воды
7. Увеличение
8. Настройка радио
9. Переключение FM/Bluetooth
10. Уменьшение
11. Регулировка громкости
12. Включение/выключение

- 1) ГИДРОМАССАЖ
При нажатии кнопки включится гидромассаж. При повторном нажатии он выключится. Не включайте гидромассаж, если уровень воды ниже расположения гидромассажных форсунок!
- 2) АЭРОМАССАЖ
При нажатии кнопки включится аэромассаж. При повторном нажатии он выключится.
- 3) Функция отсутствует
- 4) БЛОКИРОВКА
Если вы не касаетесь какой-либо клавиши более 10 секунд, все клавиши будут заблокированы, и на экране отобразится значок блокировки номер 4, вы можете нажать на клавишу номер 4 более пяти секунд, после чего клавиши будут разблокированы.
- 5) ПОДВОДНАЯ ПОДСВЕТКА
Для включения подводной подсветки нажмите на данную кнопку. При повторном нажатии подсветка выключится.
- 6) ДЕЗИНФЕКЦИЯ
Нажмите на кнопку для запуска системы озонации. При повторном нажатии вы инициируете процесс выключения озонации, который будет завершен через 15 минут.
- 7) + УВЕЛИЧЕНИЕ
Нажав эту клавишу, вы увеличите громкость звука.
- 8) TUN НАСТРОЙКА РАДИОСТАНЦИИ
При нажатии этой кнопки вы войдете в режим поиска и настройки радиостанции. Воспользуйтесь кнопками + и – для поиска.
- 9) FM РАДИО И BLUETOOTH
Коснитесь этой клавиши, чтобы включить радио. Коснитесь клавиши ещё раз, Bluetooth включится. Откройте функцию Bluetooth телефона, затем найдите устройства Bluetooth с помощью таких устройств, как мобильный телефон 00:1F:81:88:88:9E или домашняя музыка, которая предложит вам ввести пароль, универсальный код: 000000, Если такие устройства, как мобильный телефон, не могут подключиться к bluetooth телефона, перезагрузите мобильный телефон и электронную панель управления.
- 10) - УМЕНЬШЕНИЕ
Нажав эту клавишу, вы уменьшите громкость звука
- 11) VOL РЕГУЛИРОВКА ГРОМКОСТИ
При нажатии этой кнопки вы войдете в меню управления громкостью. С помощью кнопок + и – можете увеличивать и уменьшать громкость
- 12) ВКЛЮЧЕНИЕ/ВЫКЛЮЧЕНИЕ
Для включения панели управления ванной нажмите на данную кнопку, при этом включится дисплей и подсветка других кнопок управления. Для выключения панели, повторно нажмите на данную кнопку.

Электропитание

- 1) ПИТАНИЕ: 220 В переменного тока
- 2) подсветка: 12 В переменного тока
- 3) Водяной насос 1100 В
- 4) Воздушный насос 350 В
- 5) ОЗ (озонация): 12 В переменного тока

Примечания пользователя

1. Пожалуйста, внимательно прочитайте инструкцию при установке изделия.

2. Пожалуйста, следите за чистотой воды, чтобы не оставалось твердых частиц. В противном случае это приведет к засору водозаборника, что повлечёт к повреждению оборудования.

3. Не открывайте крышку электрического ящика, так как в нем есть опасные детали.

К техническому обслуживанию допускаются только квалифицированные специалисты.

4. Используемый источник питания должен соответствовать указанному значению напряжения, указанному на блоке питания, в противном случае его использование запрещено.

5. Правильно подключите соответствующие выходные разъемы оборудования, в противном случае они будут повреждены, что может привести к возникновению опасности.

Пожалуйста, вставьте клеммы (такие как: светильник, динамик, клапан, стерилизатор озоном). Водяной и воздушный насосы подключаем к розетке 220В.