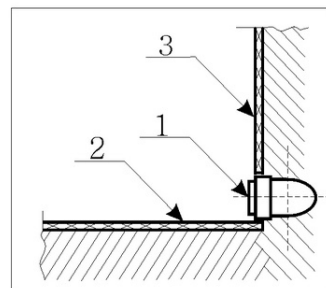
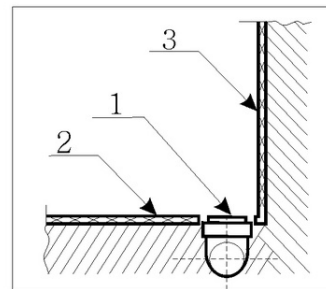


Ⓐ - в зависимости от расположения стояка (справа или слева)

Ⓐ - вывод канализации  
Ⓑ - вывод фитингов г/в и х/в



1. Вывод d 50  
2. Пол плитка  
3. Стена плитка



Ⓐ - **Вывод канализации** устраивается в уровень с полом из стены или из пола под срез кафельной плитки.

- ✓ Если высота канализации не позволяет вывести на данную высоту вывод, то изготавливается подиум, повторяющий форму кабины (бокса, ванны) с допуском по периметру приблизительно плюс 5 см. Высота подиума зависит от высоты вывода канализации.
- ✓ Подиум, также как и пол под ванной должен быть выложен плиткой.

РАСХОДНЫЕ МАТЕРИАЛЫ.

В КОМПЛЕКТ ПОСТАВКИ НЕ ВХОДЯТ, ПРЕДОСТАВЛЯЮТСЯ ПОКУПАТЕЛЕМ ИЛИ ОПЛАЧИВАЮТСЯ ИМ ПРИ УСТАНОВКЕ

силикон	манжет 40/50	манжет 40/25	тройник 135° 40/40/40	отвод ПВХ 40/90°	сифон латунь	Дополнит. материалы	кран АРКОСЪ S	угольник SE SFF	труба d40 гофрир.

ТЕХНИЧЕСКОЕ ЗАДАНИЕ № \_\_\_\_\_

ДАТА \_\_\_\_\_

Заказчик \_\_\_\_\_  
\_\_\_\_\_

Телефон: \_\_\_\_\_  
Город: \_\_\_\_\_

Доверенное \_\_\_\_\_  
лицо \_\_\_\_\_

Адрес:  
улица: \_\_\_\_\_  
дом: \_\_\_\_\_ корпус \_\_\_\_\_  
квартира: \_\_\_\_\_ этаж \_\_\_\_\_  
подъезд: \_\_\_\_\_ код: \_\_\_\_\_

Установка производится до монтажа другого оборудования, на предварительно подготовленное место, где отделка стен, полов и потолков завершена. Помещение для сборки и установки изделий необходимо очистить от строительного мусора и пыли. Изделие должно находиться на месте установки. Любые другие работы во время сборки и установки ГМ изделий **не допускаются!**

**В** -Вывод фитингов г/в и х/в из стены в уровень с кафельной плиткой

- ✓ Устанавливается угольник с бортиками (если коллектор в техническом шкафу имеет собственные вентиля) Рис.1.
- ✓ Устанавливаются угловые краны (например «ARCO») если коллектор не имеет собственных вентиля Рис. 2.
- ✓ Если рабочее давление в водопроводной сети, к которой подключается Г.М. оборудование  $P > 6$  атм., в техническом шкафу устанавливаются редукторы давления  $P_{раб.} = 2-5$  атм.
- ✓ В тех/шкафу устанавливаются промывочные фильтры (например, фильтры и редукторы Honeywell).

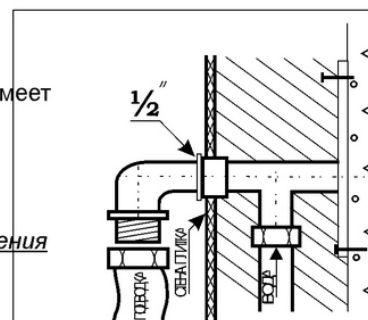


Рис.1.

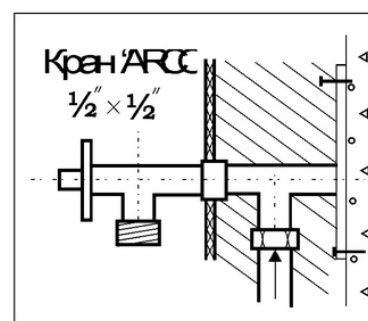


Рис. 2.

Техническое задание получил заказчик: \_\_\_\_\_ подпись \_\_\_\_\_

Ф.И.О.



ОТРЫВНОЙ ТАЛОН

ДАТА

Ориентировочная дата установки

Техническое задание получил заказчик: \_\_\_\_\_ подпись \_\_\_\_\_